

**DICHIARAZIONE DI CONFORMITA'/
DECLARATION OF CONFORMITY**



KOLVER S.r.l.

VIA MARCO CORNER, 19/21

36016 THIENE (VI) ITALIA

Dichiara che la macchina nuova qui descritta/ *Declare that the new tool here described:*

Sdoppiatore/ *Double output device:*

DOCK05

È conforme alle disposizioni legislative che traspongono le direttive/ *Is in conformity with the following standards and other normative documents:* 2006/42/CE, LVD 2014/35/UE, EMC 2014/30/UE, EN 62841-2-2:2014, EN 62841-1: 2015, EN 60204-1, EN 61000-6-1, EN 61000-6-3.

È conforme alla direttiva RoHS III (2011/65/UE e successiva 2015/863). / *It is also in conformity with RoHS III normative (2011/65/UE and following 2015/863).*

Nome/*Name:* Giovanni Colasante

Posizione/*Position:* Amministratore Delegato/*General Manager*

Persona incaricata a costituire il fascicolo tecnico presso la Sede/

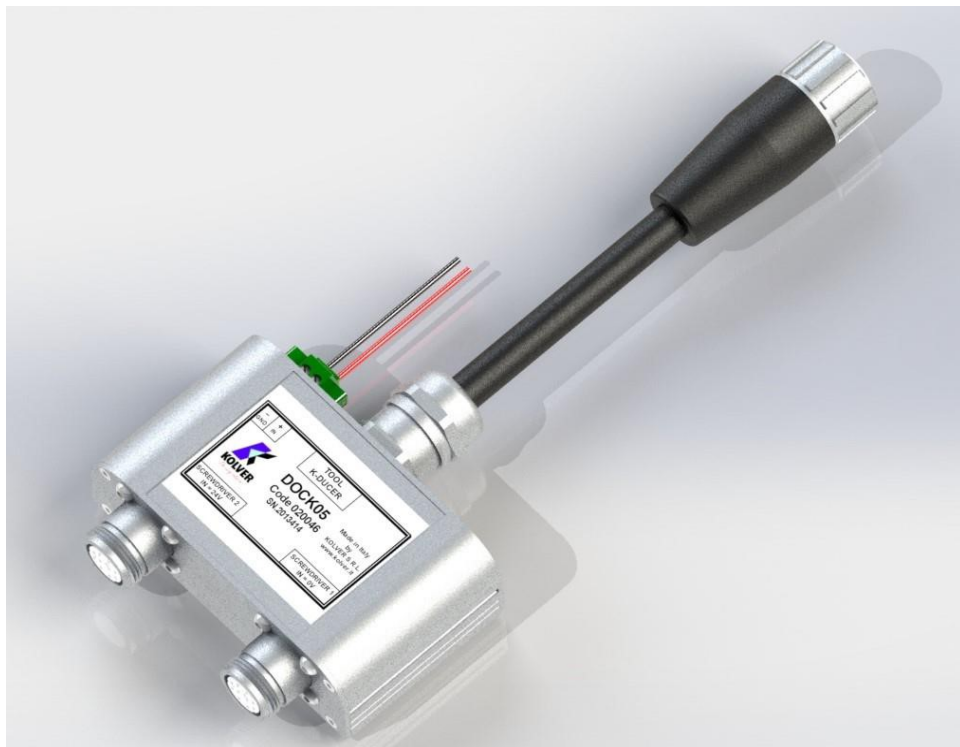
Person authorized to compile the technical file in Kolver

Thiene, 1° gennaio 2021

Giovanni Colasante



**Manuale Istruzioni/
Operator's Handbook
DOCK05**



KOLVER S.r.l.

VIA MARCO CORNER, 19/21

36016 THIENE (VI) ITALIA

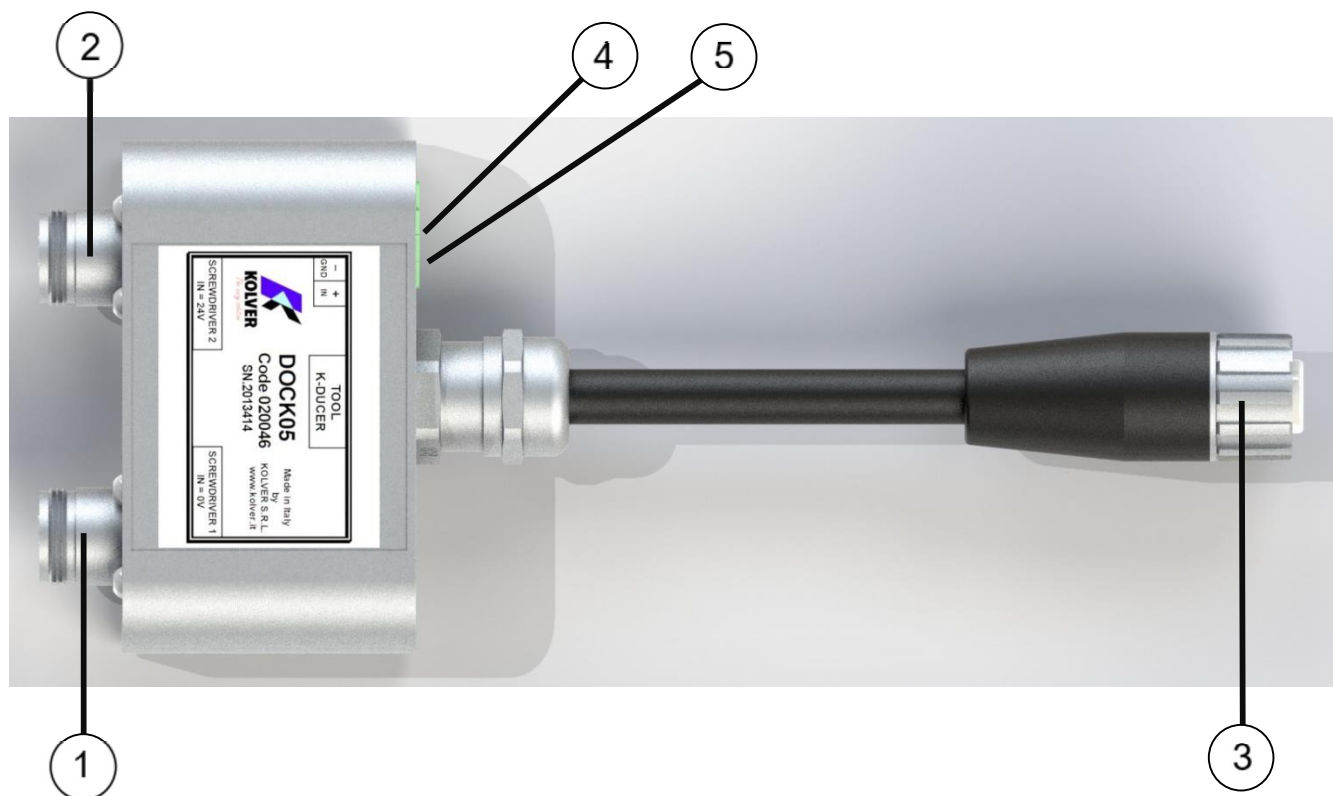
TEL +39 0445 371068

www.kolver.it

Table of Contents

Dichiarazione di Conformità / Declaration of Conformity	1
Italiano	4-8
Guida Rapida.....	4
Funzionamento	5
Selezione Avvitatore Tramite Programmi o Sequence K-Ducer	6
Selezione Avvitatore Tramite Fonte Esterna (PLC)	7
Garanzia.....	8
English	9-13
Quick Start	9
Description	10
Screwdriver Selection Via K-Ducer Programs or Sequences	10
Screwdriver Selection Via PLC or Other External Source	11
Warranty	13
Dimensioni / Dimensions	14

GUIDA RAPIDA:



- (1) Connettore **SCREWDRIVER 1**
- (2) Connettore **SCREWDRIVER 2**
- (3) Connettore **TOOL K-DUCER**
- (4) Pin **GND**
- (5) Pin **IN**

Collegare il connettore **TOOL K-DUCER** dello sdoppiatore al connettore “TOOL” dell’unità K-Ducer tramite il cavo fornito, e i connettori **SCREWDRIVER 1** e **SCREWDRIVER 2** ai rispettivi avvitatori.

Cablare il pin **GND** dello sdoppiatore al pin 44 (output GND) del connettore CN3 del K-Ducer.

Cablare il pin **INPUT** dello sdoppiatore al pin 33 (output BIT6PR) del connettore CN3 del K-Ducer.

Ora, i programmi K-Ducer numerati da **1 a 31 (e 64)** utilizzeranno automaticamente l'avvitatore collegato a **SCREWDRIVER 1**;

i programmi numerati da **32 a 63** utilizzeranno automaticamente l'avvitatore collegato a **SCREWDRIVER 2**.

Passando da un programma numero 1..31 a uno numero 32..64, manualmente dal touch screen K-Ducer, o tramite comando esterno, o attraverso una sequenza, si attiverà il relè dello sdoppiatore, e in circa 5 secondi sarà riconosciuto e attivato il secondo avvitatore.

NB: DOCK05 non permette di azionare entrambi gli avvitatori contemporaneamente.

FUNZIONAMENTO:

Lo sdoppiatore **DOCK05** permette di connettere ad una singola unità K-Ducer due avvitatori della serie KDS.

La selezione dell'avvitatore viene controllata tramite un segnale di entrata a 24VDC sul pin **IN**, rispetto alla corrispondente massa di riferimento **GND**.

L'avvitatore **SCREWDRIVER 1** è attivo quando il segnale di entrata è spento (0VDC* **IN** rispetto alla massa di riferimento **GND**).

L'avvitatore **SCREWDRIVER 2** è attivo quando il segnale di entrata è acceso (24VDC* **IN** rispetto alla massa di riferimento **GND**).

Per controllare il segnale di entrata **IN**, si possono sfruttare i segnali di uscita del connettore CN3 del K-Ducer, o utilizzare una fonte esterna, ad esempio un PLC.

Non è possibile azionare entrambi gli avvitatori contemporaneamente.

*Internamente, la selezione è controllata tramite un relè elettromeccanica con le seguenti specifiche:

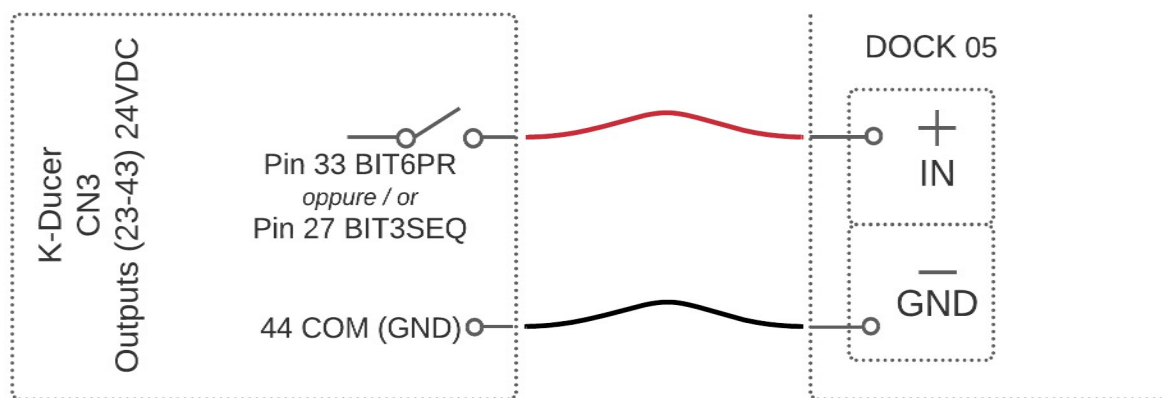
Nominal Voltage, V	Rated coil consumption at nominal voltage, mA	Resistance, ohms	Operating range min - max, V	Holding voltage, V	Must dropout voltage, V
24	16.7	1440	16.8 - 36	9.6	2.4

SELEZIONE AVVITATORE TRAMITE PROGRAMMI O SEQUENZE K-DUCER:

Seguire le istruzioni "guida rapida" riportate sopra.

E' possibile inoltre cablare il segnale di ingresso IN dello sdoppiatore ad un pin del connettore CN3 diverso dal pin 33 (output BIT6PR). Ad esempio, collegando il segnale IN al pin 27 di sequenza BIT3SEQ, si può associare l'avvitatore **SCREWDRIVER 2** a delle sequenze invece che a dei programmi. Alcuni esempi sono riportati nella tabella sottostante. Riferirsi al manuale K-Ducer, sezione Connessioni I/O, per progettare altri schemi di controllo.

DOCK05 Pin GND cablato a:	DOCK05 Pin IN DOCK05 cablato a:	SCREWDRIVER 1 attivo con:	SCREWDRIVER 2 attivo con:
KDU CN3 Pin 44 (GND)	KDU CN3 Pin 33 (BIT6PR)	Programma K-Ducer selezionato da 1 a 31, e 64	Programma K-Ducer selezionato da 32 a 63
	KDU CN3 Pin 27 (BIT3SEQ)	Sequenza K-Ducer selezionata A, B, C, H	Sequenza K-Ducer selezionata D, E, F, G
	KDU CN3 Pin 28 (BIT1PR)	Programma K-Ducer selezionato numero pari (2,4,6,...,60,62,64)	Programma K-Ducer selezionato numero dispari (1,3,5,...,61,63)



SELEZIONE AVVITATORE TRAMITE FONTE ESTERNA (PLC):

Collegare il connettore **TOOL K-DUCER** dello sdoppiatore al connettore "TOOL" dell'unità K-Ducer tramite il cavo fornito, e i connettori **SCREWDRIVER 1** e **SCREWDRIVER 2** ai rispettivi avvitatori.

Cablare il segnale di ingresso **IN** dello sdoppiatore ad un segnale di uscita *sourcing* a 24VDC del PLC (o altra fonte esterna).

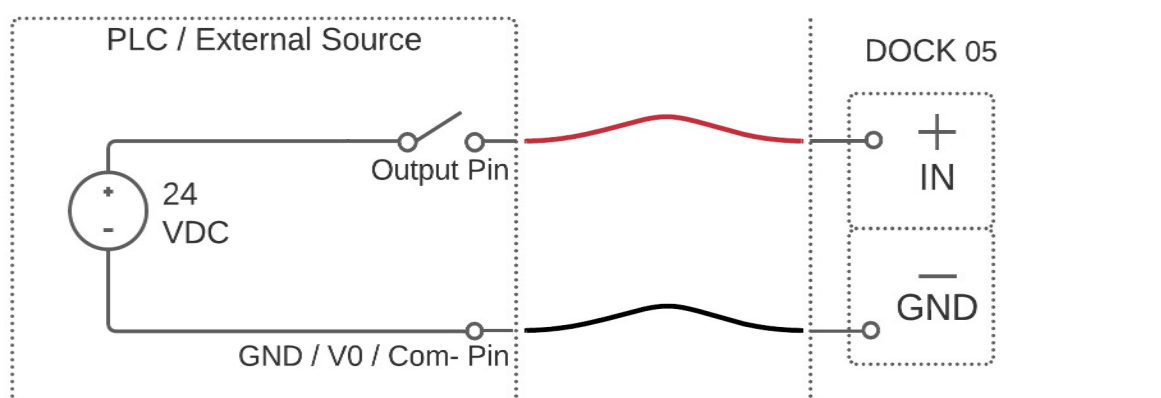
Cablare il segnale **GND** dello sdoppiatore alla massa del corrispettivo segnale di uscita *sourcing* del PLC (o altra fonte esterna).

Mantenendo attivo il segnale di uscita *sourcing* a 24VDC* verrà selezionato l'avvitatore **SCREWDRIVER 2**.

Mantenendo spento il segnale di uscita *sourcing* a 24VDC* verrà selezionato l'avvitatore **SCREWDRIVER 1**.

*vedi tabella qui sotto per le specifiche del relè collegata al terminale **IN-GND**:

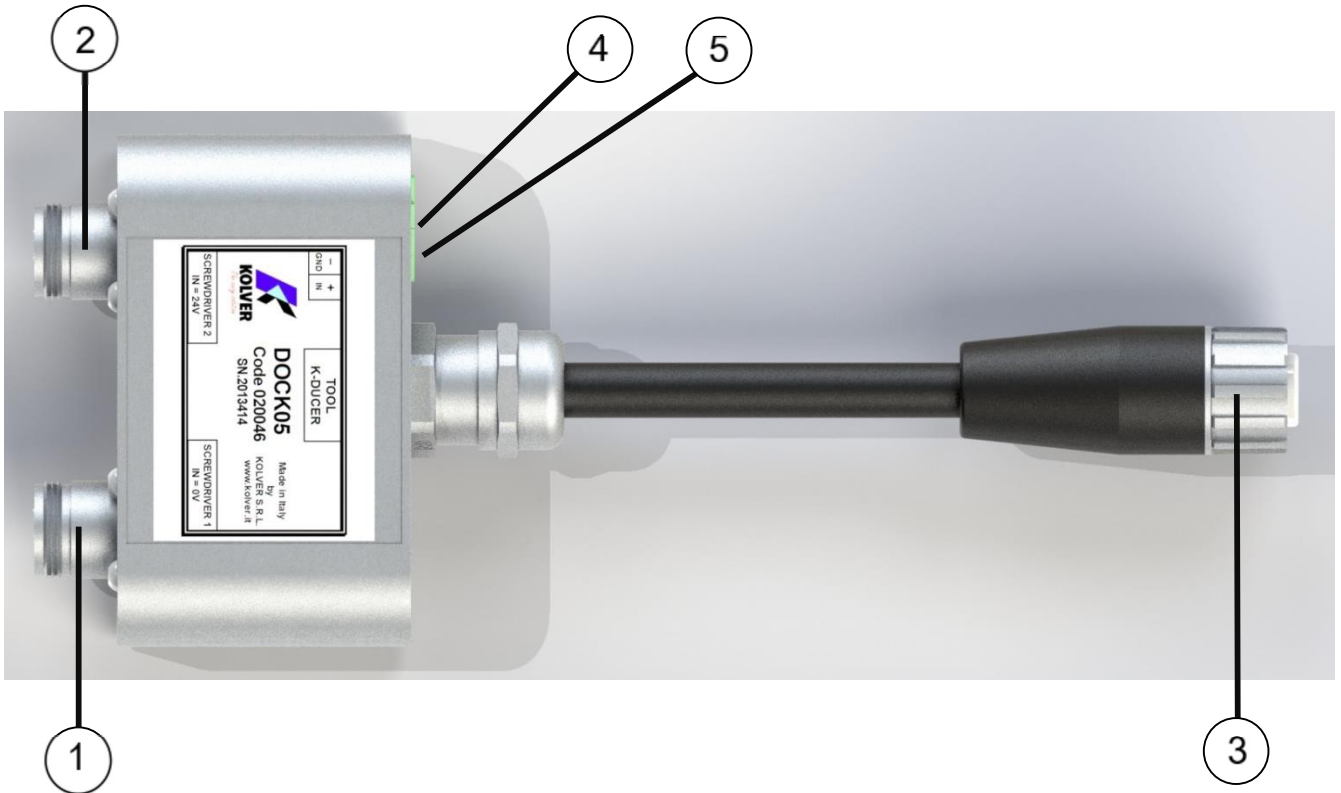
Nominal Voltage, V	Rated coil consumption at nominal voltage, mA	Resistance, ohms	Operating range min - max, V	Holding voltage, V	Must dropout voltage, V
24	16.7	1440	16.8 - 36	9.6	2.4



GARANZIA

- 1 Questo prodotto è garantito da difetti di lavorazione o di materiali per un periodo massimo di 12 mesi a partire dalla data di acquisto presso KOLVER, sempre che il suo impiego sia stato limitato ad un unico turno per tutto quel periodo. Se il ritmo d'impiego supera il funzionamento di un unico turno, la durata della garanzia sarà ridotta in modo proporzionale.
- 2 Se il prodotto presenta difetti di fabbricazione o di materiali, durante il periodo della garanzia, deve essere restituito a KOLVER, trasporto prepagato, unitamente ad una breve descrizione del presunto difetto. KOLVER deciderà, a sua discrezione, se dar disposizioni per la riparazione o la sostituzione gratuita dei componenti che ritiene essere difettosi, a causa della fabbricazione o dei materiali.
- 3 Questa garanzia non è valida per quei prodotti che sono stati usati in modo non-conforme, o modificati, o che non sono stati riparati da KOLVER, o perché sono stati utilizzati ricambi non originali KOLVER, o perché riparati da persone non autorizzate da KOLVER.
- 4 KOLVER non accetta nessuna richiesta di risarcimento per spese di manodopera o di altro tipo causate da prodotti difettosi.
- 5 Si escludono espressamente danni diretti, incidentali o indiretti di qualsiasi tipo, dovuti a qualsiasi difetto.
- 6 Questa garanzia sostituisce ogni altra garanzia o condizione, espressa o implicita, riguardante la qualità, la commerciabilità o l'idoneità a qualsiasi scopo particolare.
- 7 Nessuno, neppure i rappresentanti, dipendenti o impiegati KOLVER, è autorizzato ad ampliare o modificare, in qualsiasi modo, i termini di questa garanzia limitata. E' comunque possibile estendere la garanzia dietro pagamento di un corrispettivo. Ulteriori informazioni contattando kolver@kolver.it.

QUICK START:



- (1) **SCREWDRIVER 1** connector
- (2) **SCREWDRIVER 2** connector
- (3) **TOOL K-DUCER** connector
- (4) **GND** terminal pin
- (5) **IN** terminal pin

Connect the **TOOL K-DUCER** connector on **DOCK05** to the “TOOL” connector on the K-Ducer unit, and **SCREWDRIVER 1** and **SCREWDRIVER 2** connectors on **DOCK05** to the corresponding screwdrivers.

Wire the **GND** terminal on **DOCK05** to pin 44 (output GND) of the CN3 terminal block on the K-Ducer unit.

Wire the **IN** terminal on **DOCK05** to pin 33 (output BIT6PR) of the CN3 terminal block on the K-Ducer unit.

Programs number **1 through 31, and 64**, on K-Ducer will automatically utilize **SCREWDRIVER 1**.

Programs number **32 through 63** will automatically utilize **SCREWDRIVER 2**.

Note: DOCK05 does not allow you to operate both screwdrivers simultaneously.

DESCRIPTION:

The **DOCK05** double output accessory allows connecting two screwdrivers to a single K-Ducer unit.

The selection of the screwdriver is controlled via a 24VDC signal on the **IN** terminal of **DOCK05** with respect to the corresponding **GND** ground terminal.

SCREWDRIVER 1 will be selected whenever the **IN** signal is off (0VDC* between **IN** and **GND**).

SCREWDRIVER 2 will be selected whenever the **IN** signal is on (24VDC* between **IN** and **GND**).

To power the input signal **IN** on **DOCK05**, one can utilize the K-Ducer output signals on the CN3 connector of the K-Ducer, or an external source such as a PLC.

It is not possible to run both screwdrivers at the same time.

*Internally, the screwdriver selection is actuated by an electromechanical relay with the following specifications:

Nominal Voltage, V	Rated coil consumption at nominal voltage, mA	Resistance, ohms	Operating range min - max, V	Holding voltage, V	Must dropout voltage, V
24	16.7	1440	16.8 - 36	9.6	2.4

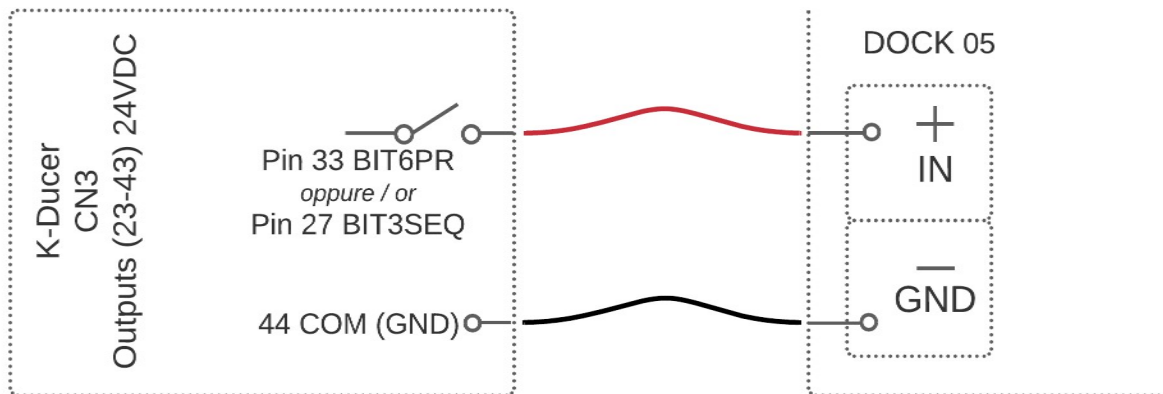
SCREWDRIVER SELECTION VIA K-DUCER PROGRAMS OR SEQUENCES:

Follow the “quick start” instructions above.

To tie screwdriver selection to certain K-Ducer sequences instead of programs, one can simply wire the **DOCK05** input signal **IN** to a different pin on K-Ducer connector

CN3. Some examples are provided below. Refer to “I/O Connections” section of the K-Ducer manual to devise further selection schemes.

DOCK05 Pin GND wired to:	DOCK05 Pin IN wired to:	SCREWDRIVER 1 active with:	SCREWDRIVER 2 active with:
KDU CN3 Pin 44 (GND)	KDU CN3 Pin 33 (BIT6PR)	K-Ducer current program 1 through 31, and 64	K-Ducer current program 32 through 63
	KDU CN3 Pin 27 (BIT3SQ)	K-Ducer current sequence A, B, C, H	K-Ducer current sequence D, E, F, G
	KDU CN3 Pin 28 (BIT1PR)	K-Ducer current program even # (2,4,6,..,62,64)	K-Ducer current program odd # (1,3,5,..,61,63)



SCREWDRIVER SELECTION VIA PLC OR OTHER EXTERNAL SOURCE:

Connect the **TOOL K-DUCER** connector on **DOCK05** to the “TOOL” connector on the K-Ducer unit, and **SCREWDRIVER 1** and **SCREWDRIVER 2** connectors on **DOCK05** to the corresponding screwdrivers.

Wire the **DOCK05** input signal **IN** to a 24VDC* *sourcing* output signal on the PLC.

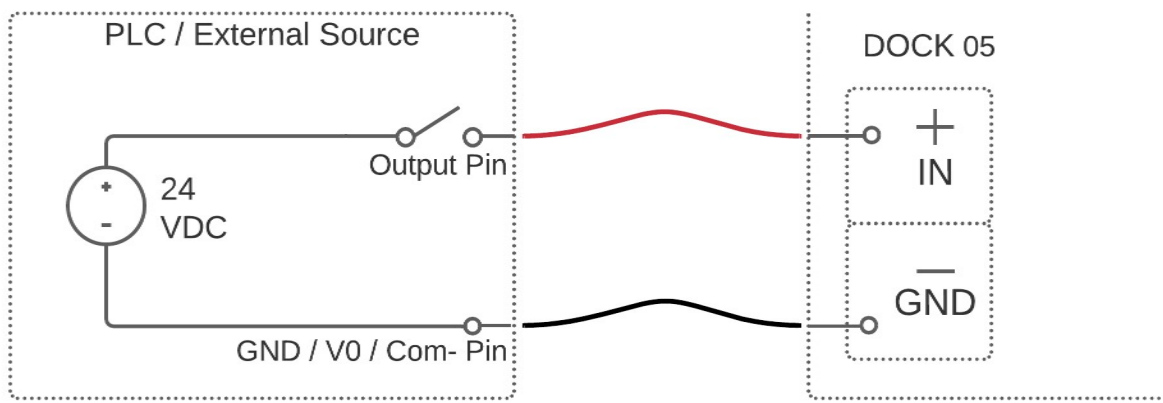
Wire the **DOCK05** ground terminal **GND** to the corresponding *sourcing* output common ground pin on the PLC.

SCREWDRIVER 2 will be active whenever +24VDC* is supplied to the **DOCK05 IN** terminal from the PLC output pin (output signal on).

SCREWDRIVER 1 will be active whenever no voltage is supplied to the **DOCK05 IN** terminal from the PLC output pin (output signal off).

*see table below for the exact specifications for the internal relay:

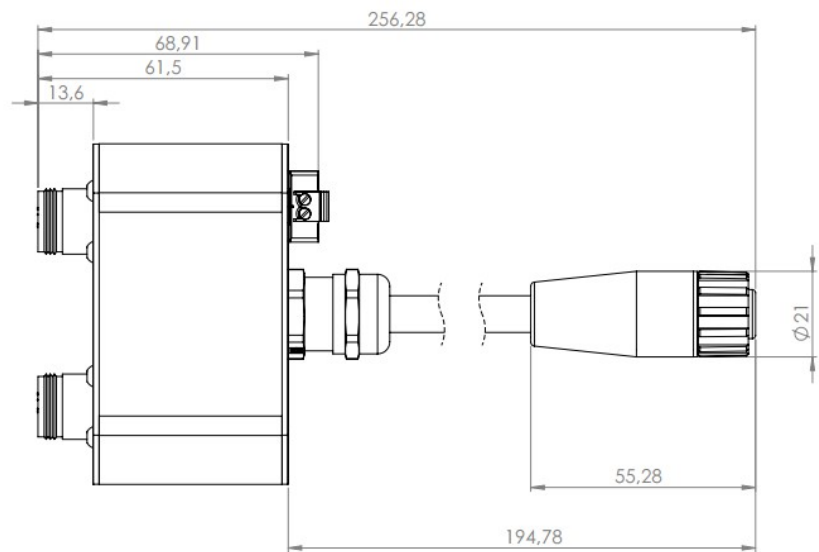
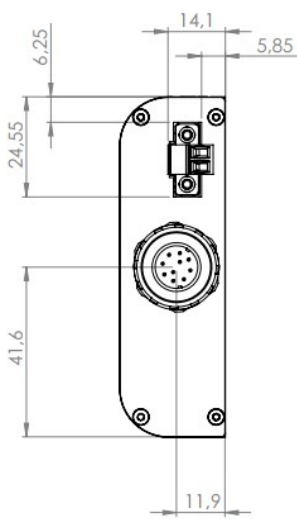
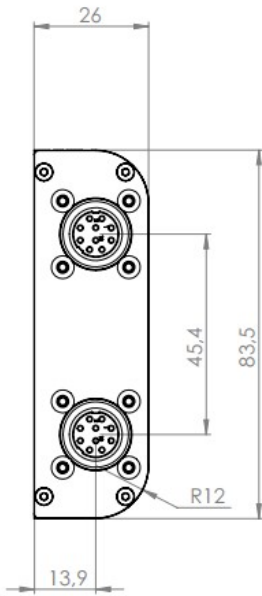
Nominal Voltage, V	Rated coil consumption at nominal voltage, mA	Resistance, ohms	Operating range min - max, V	Holding voltage, V	Must dropout voltage, V
24	16.7	1440	16.8 - 36	9.6	2.4



WARRANTY

- 1** This KOLVER product is guaranteed against defective workmanship or materials, for a maximum period of 12 months following the date of purchase from KOLVER, provided that its usage is limited to single shift operation throughout that period. If the usage rate exceeds of single shift operation, the guarantee period shall be reduced on a prorata basis.
- 2** If, during the guarantee period, the product appears to be defective in workmanship or materials, it should be returned to KOLVER or its distributors, transport prepaid, together with a short description of the alleged defect. KOLVER shall, at its sole discretion, arrange to repair or replace free of charge such items.
- 3** This guarantee does not cover repair or replacement required as a consequence of products which have been abused, misused or modified, or which have been repaired using not original KOLVER spare parts or by not authorized service personnel.
- 4** KOLVER accepts no claim for labour or other expenditure made upon defective products.
- 5** Any direct, incidental or consequential damages whatsoever arising from any defect are expressly excluded.
- 6** This guarantee replaces all other guarantees, or conditions, expressed or implied, regarding the quality, the marketability or the fitness for any particular purpose.
- 7** No one, whether an agent, servant or employee of KOLVER, is authorized to add to or modify the terms of this limited guarantee in any way. However it's possible to extend the warranty with an extra cost. Further information at kolver@kolver.it.

Dimensioni / Dimensions:



**DICHIARAZIONE DI CONFORMITA'/
DECLARATION OF CONFORMITY**



KOLVER S.r.l.

VIA MARCO CORNER, 19/21

36016 THIENE (VI) ITALIA

Dichiara che la macchina nuova qui descritta/ *Declare that the new tool here described:*

Sdoppiatore/ *Double output device:*

DOCK04

È conforme alle disposizioni legislative che traspongono le direttive/ *Is in conformity with the following standards and other normative documents:* 2006/42/CE, LVD 2014/35/UE, EMCD 2014/30/UE, EN 62841-2-2:2014, EN 62841-1: 2015, EN 60204-1, EN 61000-6-1, EN 61000-6-3.

È conforme alla direttiva RoHS III (2011/65/UE e successiva 2015/863). / *It is also in conformity with RoHS III normative (2011/65/UE and following 2015/863).*

Nome/*Name:* Giovanni Colasante

Posizione/*Position:* Amministratore Delegato/*General Manager*

Persona incaricata a costituire il fascicolo tecnico presso la Sede/

Person authorized to compile the technical file in Kolver

Thiene, 1° gennaio 2022

Giovanni Colasante



**Manuale Istruzioni/
*Operator's Handbook***

DOCK04



VIA MARCO CORNER, 19/21

36016 THIENE (VI) ITALIA

TEL +39 0445 371068

www.kolver.it

FUNZIONAMENTO:

Lo sdoppiatore **DOCK04** permette di connettere 2 avvitatori della serie Pluto ad una unità EDU 2AE/TOP.

Collegare il connettore “**EDU 2AE/TOP**” all’unità di controllo tramite il cavo fornito con lo sdoppiatore, collegare i connettori “**SCREWDRIVER1**” e “**SCREWDRIVER2**” ai rispettivi avvitatori.

Quando nell’unità EDU 2AE/TOP si selezionerà il programma (PR) desiderato si attiverà anche il relativo segnale di uscita 24V nel connettore CN4.

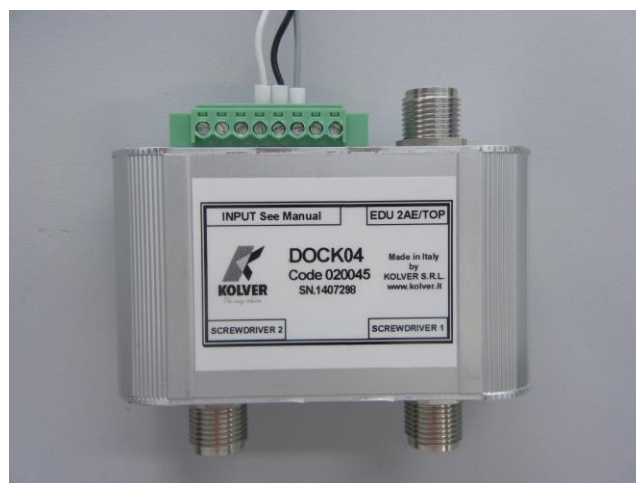
In questo modo solo i PR cablati potranno attivare il relè (tramite i 24V di uscita) che alternerà l’avvitatore da **1 a 2**.

Se nessun cavo verrà cablato, funzionerà solo il connettore “**SCREWDRIVER1**”.

L’ordine di collegamento dei fili in “**INPUT**” non è importante.

Non è necessario connettere il filo di massa comune COM 0V, perché già presente all’interno dello sdoppiatore.

L’unità TOP potrà funzionare sia in modalità manuale con switchbox e porta bussole, sia in modalità sequenza.

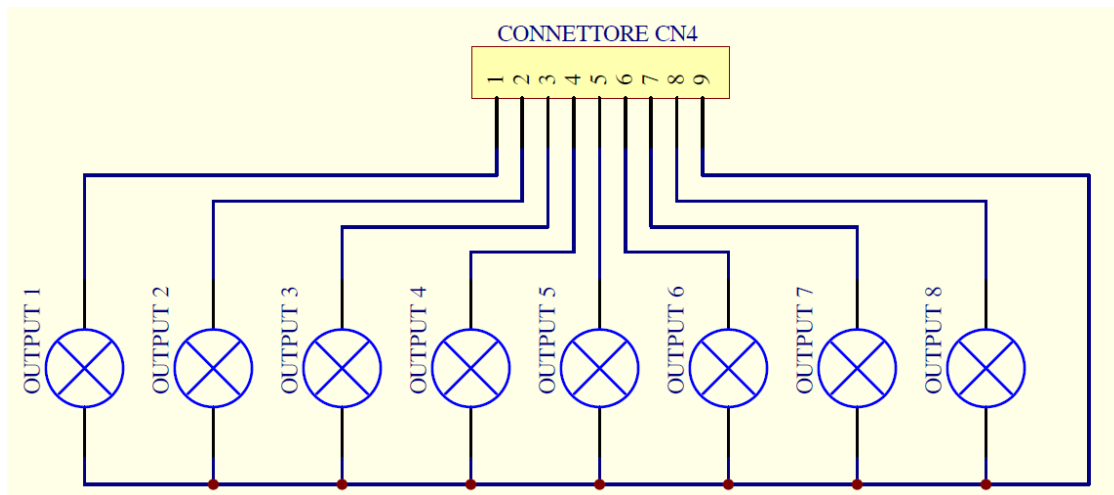


Vista connettore CN4 Unità EDU 2AE/TOP Vista sdoppiatore DOCK04 cablato

Nell’esempio delle 2 foto solo i programmi cablati (**PR4, PR5 e PR6**) attiveranno lo “**SCREWDRIVER2**”.

Funzionamento del connettore CN4:

- CONNETTORE CN4 – 9 pin presente sul retro dell'unità EDU 2AE/TOP:
Tutti i pin presenti su questo connettore sono degli output.



PIN	NOME	FUNZIONE
1	OUTPUT 1	Indica che si sta usando il programma 1
2	OUTPUT 2	Indica che si sta usando il programma 2
3	OUTPUT 3	Indica che si sta usando il programma 3
4	OUTPUT 4	Indica che si sta usando il programma 4
5	OUTPUT 5	Indica che si sta usando il programma 5
6	OUTPUT 6	Indica che si sta usando il programma 6
7	OUTPUT 7	Indica che si sta usando il programma 7
8	OUTPUT 8	Indica che si sta usando il programma 8
9	COM0VDC	E' il pin comune a tutti gli output. I segnali vanno prelevati tra questo pin (0Vdc comune) e i rispettivi pin del segnale desiderato di questo connettore.

NB. E' possibile utilizzare lo sdoppiatore DOCK04 anche con le unità EDU 2AE, EDU 2AE/HPRO e EDU 2AE/FR. In questo caso è necessario fornire un segnale 24VDC

80 mA ai pin d'ingresso dello sdoppiatore e un riferimento a massa fornito da un qualsiasi pin COM 0V nel pannello posteriore dell'unità di controllo.

GARANZIA

1. Questo prodotto è garantito da difetti di lavorazione o di materiali per un periodo massimo di 12 mesi a partire dalla data di acquisto presso KOLVER, sempre che il suo impiego sia stato limitato ad un unico turno per tutto quel periodo. Se il ritmo d'impiego supera il funzionamento di un unico turno, la durata della garanzia sarà ridotta in modo proporzionale.
2. Se il prodotto presenta difetti di fabbricazione o di materiali, durante il periodo della garanzia, deve essere restituito a KOLVER, trasporto prepagato, unitamente ad una breve descrizione del presunto difetto. KOLVER deciderà, a sua discrezione, se dar disposizioni per la riparazione o la sostituzione gratuita dei componenti che ritiene essere difettosi, a causa della fabbricazione o dei materiali.
3. Questa garanzia non è valida per quei prodotti che sono stati usati in modo non-conforme, o modificati, o che non sono stati riparati da KOLVER, o perché sono stati utilizzati ricambi non originali KOLVER, o perché riparati da persone non autorizzate da KOLVER.
4. KOLVER non accetta nessuna richiesta di risarcimento per spese di manodopera o di altro tipo causate da prodotti difettosi.
5. Si escludono espressamente danni diretti, incidentali o indiretti di qualsiasi tipo, dovuti a qualsiasi difetto.
6. Questa garanzia sostituisce ogni altra garanzia o condizione, espressa o implicita, riguardante la qualità, la commerciabilità o l'idoneità a qualsiasi scopo particolare.
7. Nessuno, neppure i rappresentanti, dipendenti o impiegati KOLVER, è autorizzato ad ampliare o modificare, in qualsiasi modo, i termini di questa garanzia limitata. E' comunque possibile estendere la garanzia dietro pagamento di un corrispettivo. Ulteriori informazioni contattando kolver@kolver.it.

ENG

The DOCK04 double output connector makes it possible to connect two PLUTO screwdrivers to one EDU2AE/TOP unit.

Connect the “**EDU2AE/TOP**” connector to the control unit using the cable supplied with the DOCK04, then connect the screwdrivers to “**SCREWDRIVER1**” and “**SCREWDRIVER2**” connectors.

The 24V signal on CN4 connector will activate when the desired program is selected on the EDU2AE/TOP control unit.

This way only the wired PR will activate the relay (through the 24V output) which will make screwdriver 1 switch to 2.

If no cables are wired, only “**SCREWDRIVER1**” connector will work.

The wiring order on “**INPUT**” is not relevant.

There’s no need to connect the ground cable COM 0V, as it already is on the inside of the double output connector.

The EDU2AE/TOP control unit will be able to work manually using a switchbox or socket tray, or in sequence mode.



View connector CN4 - EDU 2AE/TOP unit

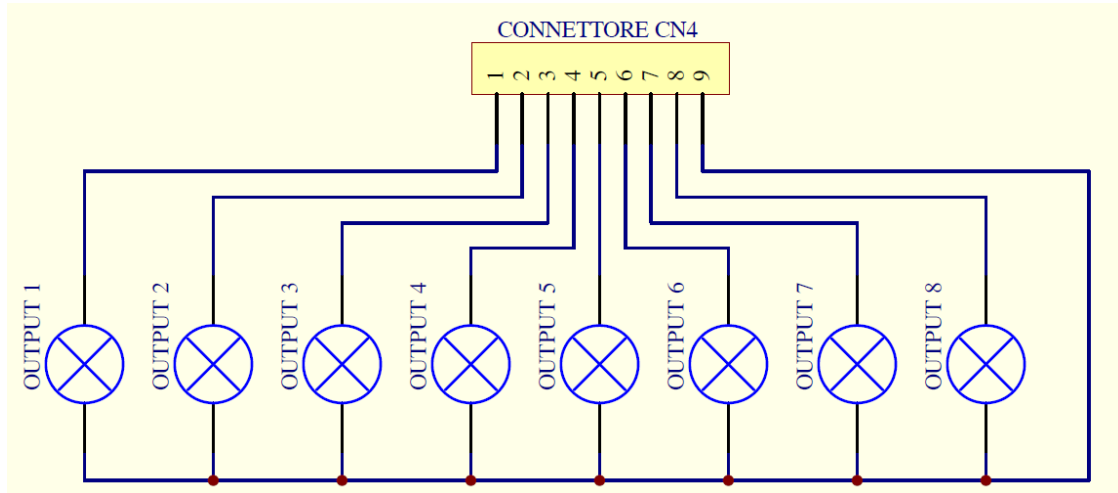
Wired DOCK04 double output connector

In this example only programs **PR4**, **PR5** and **PR6** are wired and will activate the screwdriver switch.

CN4 connector:

- CONNETTORE CN4 – 9 pin, placed on the back of EDU 2AE/TOP:

All pins on this connector are output.



PIN	NOME	FUNZIONE
1	OUTPUT 1	Indicates program 1 is in use
2	OUTPUT 2	Indicates program 2 is in use
3	OUTPUT 3	Indicates program 3 is in use
4	OUTPUT 4	Indicates program 4 is in use
5	OUTPUT 5	Indicates program 5 is in use
6	OUTPUT 6	Indicates program 6 is in use
7	OUTPUT 7	Indicates program 7 is in use
8	OUTPUT 8	Indicates program 8 is in use
9	GND	Common to every output. Signals have to be enabled making contact between the desired signal and this pin (common 0VDC) .

NB. The DOCK04 can also be used with EDU 2AE, EDU 2AE /HPRO and EDU 2AE /FR units. In this case, you must provide a 24 VDC 80 mA signal to the input pin of the DOCK04. In order for the signal to be seen, put the negative of the signal provided to any COM 0V pin present on the back panel of the control unit.

GUARANTEE

1. This KOLVER product is guaranteed against defective workmanship or materials, for a maximum period of 12 months following the date of purchase from KOLVER, provided that its usage is limited to single shift operation throughout that period. If the usage rate exceeds of single shift operation, the guarantee period shall be reduced on a prorata basis.
2. If, during the guarantee period, the product appears to be defective in workmanship or materials, it should be returned to KOLVER or its distributors, transport prepaid, together with a short description of the alleged defect. KOLVER shall, at its sole discretion, arrange to repair or replace free of charge such items.
3. This guarantee does not cover repair or replacement required as a consequence of products which have been abused, misused or modified, or which have been repaired using not original KOLVER spare parts or by not authorized service personnel.
4. KOLVER accepts no claim for labour or other expenditure made upon defective products.
5. Any direct, incidental or consequential damages whatsoever arising from any defect are expressly excluded.
6. This guarantee replaces all other guarantees, or conditions, expressed or implied, regarding the quality, the marketability or the fitness for any particular purpose.
7. No one, whether an agent, servant or employee of KOLVER, is authorized to add to or modify the terms of this limited guarantee in any way. However it's possible to extend the warranty with an extra cost. Further information at kolver@kolver.it.

DIMENSIONS:

